



**merkur**

designer pflanzengefäß /  
designer plant pot /  
by cosmos design





# merkur

designer pflanzengefäß by cosmos design

**PRODUKTBROSCHÜRE**

cosm

The logo consists of the lowercase letters 'cos' in a thick, black, cursive script. The 'c' is a large, rounded loop that starts on the left and curves back to the right. The 'o' is a smaller, more compact loop that fits between the 'c' and the 's'. The 's' is a long, sweeping curve that starts from the top of the 'o' and extends to the right, ending in a small hook.

## GESTALTET RAUM FÜR PFLANZEN

Cosmos Design gestaltet individuelle Lösungen, um Pflanzen im Raum zu integrieren. Das Designstudio bietet konzeptionelle Ideen, professionelles Produktdesign und neuartige Raumnutzung abseits von bestehenden Normen. Die Produktgestaltung mit und für Pflanzen steht dabei im Mittelpunkt. Unsere Produkte entstehen in unserer Schweizer Manufaktur, basierend auf langjährigem Wissen und grosser Leidenschaft zum Handwerk.

Cosmos Design hat sich zum Ziel gesetzt, die Natürlichkeit von Pflanzen in hochwertige und innovative Produkte zu integrieren. Als junge Marke baut Cosmos Design auf breitem Fachwissen im Bereich des Produktdesigns auf. Auserwählte Materialien werden in präziser Handarbeit und mit modernster Technologie zu hochwertigen und innovativen Designobjekten verarbeitet. Cosmos Design garantiert gestalterische Professionalität für ein langlebigen und einzigartiges Pflanzenerlebnis.





SCANNEN, UM  
ZUM PRODUKTVIDEO  
ZU GELANGEN

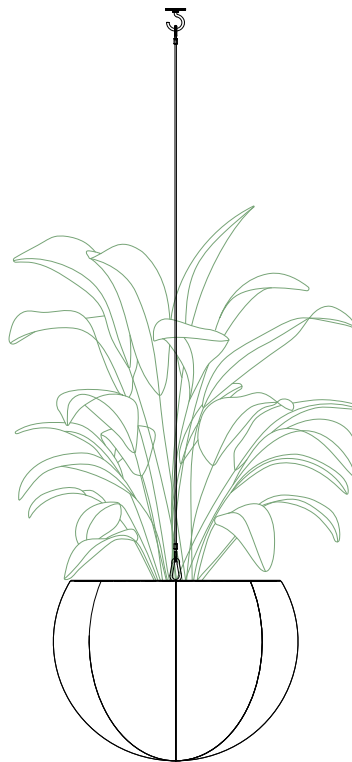


# DAS DESIGNER PFLANZENGEFÄSS FÜR RÄUME MIT CHARAKTER

Innovative Raumbegrünung durch hochwertiges Design. Das hängende Pflanzengefäss Merkur setzt neue Qualitätsstandards für Begrünungslösungen und ermöglicht eine freie Platzierungswahl von Pflanzen im dreidimensionalen Raum. Das innovative Topfsystem eröffnet noch nie dagewesene Gestaltungsmöglichkeiten für Architektur und Innenbegrünung.

Mit Merkur wird die Natur im Raum integriert und lässt diese, auf subtile Art Bestandteil unserer alltäglichen Wahrnehmung werden. Mit einem Durchmesser von 60cm ist Merkur ein Pflanzengefäss für grosse Pflanzen. Als Einzelstück sowie als Ensemble bildet Merkur die Grundlage für ganzheitliche und innovative Begrünungskonzepte.

Das Designer Pflanzengefäss enthält einen wasserdichten Pflanzeinsatz, welcher von einer Leichtbaukonstruktion gehalten und einer hochwertigen Membran aus Naturfilz umhüllt wird. Die Membran ist austauschbar und in verschiedenen Farben erhältlich. Dank des modularen Aufbaus kann die Membranlösung auf individuelle Kundenbedürfnisse angepasst werden.



cm	h 45 / Ø 60
cm	h 30 / Ø 35 (innentopf)
kg	7 (pflanzengefäss)
kg	ca. 15 (mit pflanze)

designer pflanzengefäss /  
designer plant pot /  
by cosmos design

merkur





## EIN TOPFSYSTEM MIT ÜBERZEUGENDEN VORTEILEN



INNOVATIVE  
RAUMNUTZUNG



INDIVIDUELLES  
MEMBRANSYSTEM



SCHWEIZER  
DESIGN

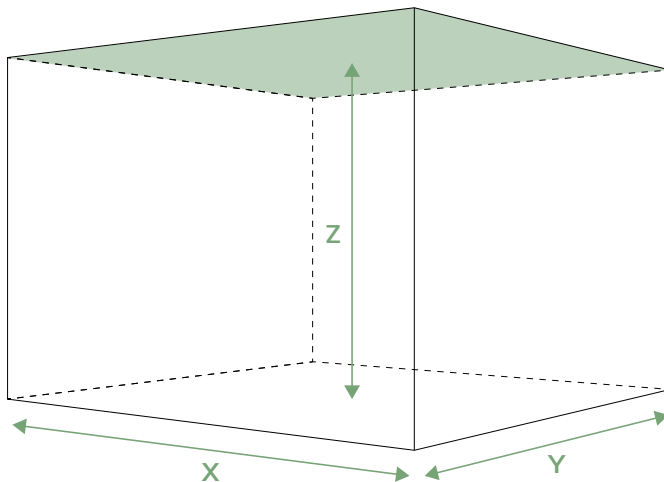






## INNOVATIVE RAUMNUTZUNG

Merkur ist das erste Pflanzengefäß, welches innovative Raumnutzung mit hochwertigem Design verbindet. Je nach Deckenbeschaffenheit bietet Cosmos Design spezifische Montagelösungen an, um die gewünschte Platzierung zu ermöglichen. Durch die nach Mass angefertigte Aufhängungslänge kann das Pflanzengefäß in unterschiedlicher Höhe platziert werden. Somit erlaubt Merkur individuelle Möglichkeiten in der dreidimensionalen Raumplatzierung und -nutzung. Sei es als einzelnes Pflanzengefäß, als angeordnetes Ensemble oder als raumtrennende Pflanzenwand. Für Merkur sind fast keine (räumlichen) Grenzen gesetzt.







## INDIVIDUELLES MEMBRANSYSTEM

Durch seinen einzigartigen Aufbau verfügt Merkur über ein individuelles Membransystem. Dies eröffnet einen neuen Gestaltungsspielraum für Pflanzengefäße. Die Membran ist in unterschiedlichen Farbausführungen (Standardfarben) erhältlich und austauschbar. Spezialanfertigungen in anderen Farbtönen oder Materialausführungen werden auf Anfrage geprüft und können gegen Aufpreis umgesetzt werden. Die hochwertige Membran besteht aus 100% Naturfilz und entsteht durch leidenschaftliches Handwerk in Europa.

designer pflanzengefäß /  
designer plant pot /  
by **cosmos design**

**merkur**





naturweiss







Steingrau



Mosgrün



## SCHWEIZER DESIGN

Merkur wurde vom Schweizer Designstudio Cosmos Design entwickelt. Das hochwertige Designprodukt liefert höchste Qualität bei der Materialwahl sowie in der Verarbeitung.

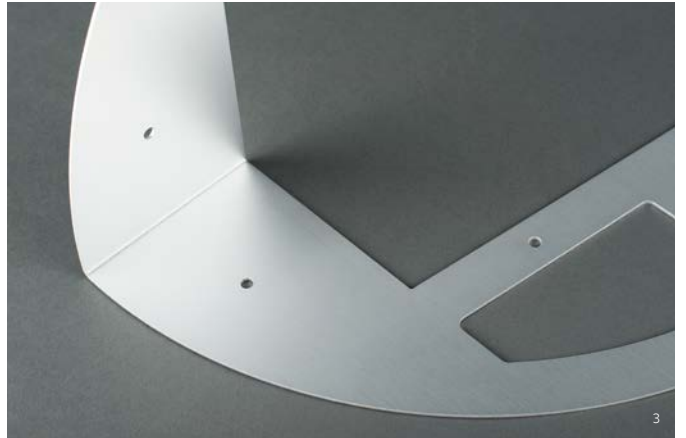
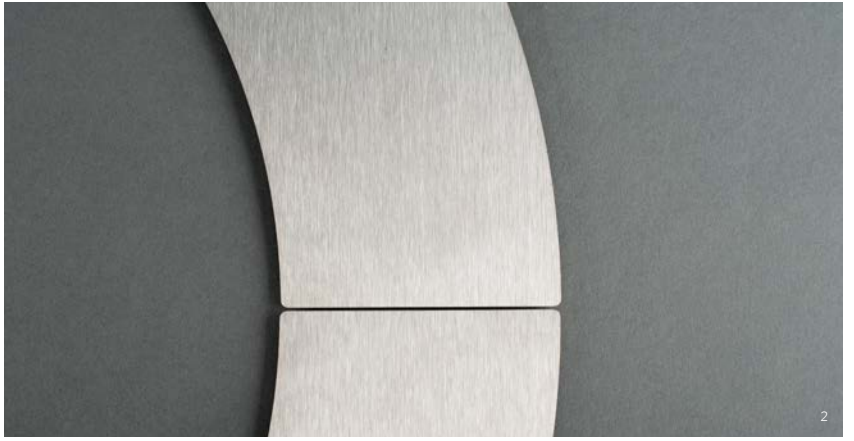
Die Verwendung von eloxiertem Aluminium für federleichte Stabilität, rostfreiem Stahl für langlebige Ästhetik sowie die Verarbeitung von natürlichem, nachhaltigem Filztextil, widerspiegelt das Verständnis von Qualität und Langlebigkeit des Designstudios.

Cosmos Design setzt auf Schweizer Lieferanten und arbeitet mit lokalen Produktionsstätten zusammen. Durch modernste Technologien und jahrelanger Erfahrung in sorgfältigem Handwerk entstehen die einzelnen Bestandteile von Merkur. Diese werden in der hauseigenen Manufaktur von Cosmos Design vollendet und zusammengestellt. Somit garantiert das Designprodukt Merkur Qualität bis ins letzte Detail.

designer pflanzengefäss /  
designer plant pot /  
by cosmos design

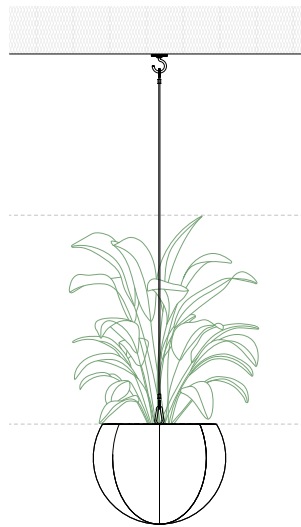
# merkur

- 1 | flächenbündige Magnetverbindung
- 2 | Abschlussring aus Edelstahl
- 3 | Grundplatte aus eloxiertem Aluminium
- 4 | Pflanzengefäß Merkur
- 5 | Aufhängungsverstrebungen aus Edelstahlstab
- 6 | Fixierungsring aus eloxiertem Aluminium
- 7 | Materialkombination Edelstahl und Naturfilz



## PRODUKTPLATZIERUNG

Für eine perfekt abgestimmte Integrierung unserer Produkte in den jeweiligen Raum, beraten wir Sie gerne persönlich. In Zusammenarbeit mit unseren spezialisierten Partnern im Bereich der Innenbegrünung und Innenarchitektur erarbeiten wir die passende Raumplatzierung sowie ganzheitliche Raumkonzepte. Basierend auf der Deckenbeschaffenheit vor Ort liefern wir die passende Montagelösung, die durch erfahrene Montagefachkräfte montiert wird. Somit können wir unseren Kunden eine sichere und massgeschneiderte Platzierung garantieren. Wir empfehlen aufgrund des Pflanzenwachstums einen Mindestabstand zur Decke von 50 cm.



designer pflanzengefäßs /  
designer plant pot /  
by cosmos design

merkur

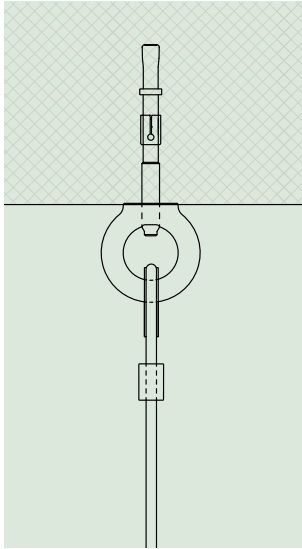
	MERKUR 40	MERKUR 60
Mindestabstand zur Decke	50 cm	50 cm
Standardpflanze	60 cm	90 cm
Produktdimensionen	h 30 cm / Ø 40 cm	h 45 cm / Ø 60 cm
Innentopf	h 22 cm / Ø 26 cm	h 30 cm / Ø 35 cm
Gewicht	4 kg / mit Pflanze 15 kg	7 kg / mit Pflanze 20 kg

Abbildung mit 3m Deckenhöhe für Gewerberäume.

# MONTAGE

Wir bieten unseren Kunden folgende Montagelösungen für die jeweilige Deckenbeschaffenheit an:

## BETON / HOLZ

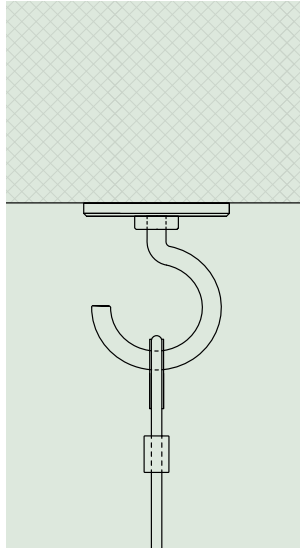


Fixierung durch Bolzenanker und Rundring

Für diese Montagelösung werden nach ETA-Standard zertifizierte Einzelteile verwendet.



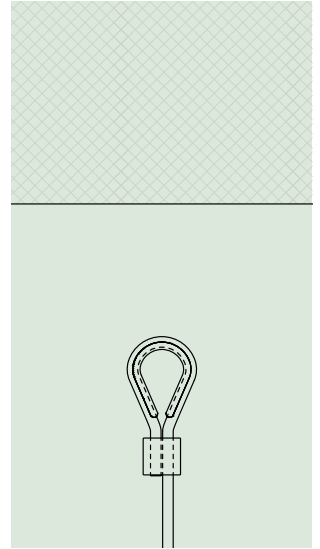
## STAHL



Fixierung durch Magnethaken

- für Stahloberflächen oder Stahloberflächen mit Brandschutzbeschichtung
- maximaler Bodenabstand von 100cm

## INDIVIDUELL



Fixierung durch individuelle Montagelösung

Gerne beraten wir unsere Kunden bei individuellen Montagelösungen.

## KONTAKT

Weitere Informationen zu unseren Produkten erhalten Sie unter **[www.cos-mos.ch/merkur](http://www.cos-mos.ch/merkur)** oder bei unseren Partnern. Wir freuen uns auf Ihre Kontaktaufnahme.



Cosmos Design  
Hohlstrasse 400  
8048 Zürich

+41 44 304 88 08  
[info@cos-mos.ch](mailto:info@cos-mos.ch)  
[www.cos-mos.ch](http://www.cos-mos.ch)

**merkur**

designer pflanzengefäss /  
designer plant pot /  
by cosmos design

Cosmos Design  
Produktbroschüre  
2021

© Cosmos Design  
Kein Teil dieses Werkes darf ohne die vorbeugende schriftliche Genehmigung von Cosmos Design in irgendeiner Weise reproduziert werden. Alle Inhalte und Bilder sind urheberrechtlich © für Cosmos Design geschützt.



Cosmos Design  
Hohlstrasse 400  
8048 Zürich

+41 44 304 88 08  
info@cos-mos.ch  
www.cos-mos.ch